



MANUALE DI ISTRUZIONI MOD. T45EC edizione 9/2018

MOTORIDUTTORI TUBOLARI DESTINATI ALL'AUTOMAZIONE DI TENDE E TAPPARELLE

Vi ricordiamo che l'installazione non corretta può causare gravi danni a persone o cose, **quindi è obbligatorio leggere con attenzione e far scrupolosamente riferimento al manuale di istruzioni, per ciò che concerne l'installazione e la garanzia del prodotto.**

I prodotti Tekno'S s.r.l. sono soggetti a continue innovazioni e miglioramenti, pertanto le caratteristiche e l'estetica dei prodotti possono subire variazioni.

LEGGERE ATTENTAMENTE LE SEGUENTI ISTRUZIONI



FIG.1 NON FORARE IL MOTORE

Non forare o tentare di manomettere o aprire il motore, porre attenzione alla lunghezza delle viti che eventualmente si dovessero utilizzare per fissare i cintini o qualunque altra cosa sul rullo.



FIG.2 NON BAGNARE IL MOTORE

Proteggere sempre il motore dall'acqua. Il motore ha grado di protezione IP44 che garantisce la tenuta contro piccoli schizzi d'acqua. Il motore e soprattutto la testa, devono essere pertanto sempre coperti e protetti da possibili infiltrazioni.



FIG.3 NON COLPIRE IL MOTORE

Non colpire, battere, schiacciare in nessun modo o far cadere il motore.

L'installazione deve essere eseguita da **personale tecnico specializzato** secondo le norme di sicurezza vigenti. Il costruttore declina ogni responsabilità e garanzia in caso di installazione non corretta o uso improprio del prodotto.

La garanzia non copre urti, cadute, manomissioni e schiacciamenti che possono aver danneggiato il prodotto e renderlo pericoloso se installato.

Il motore ha grado di protezione IP44 deve essere pertanto protetto dal contatto con acqua corrente e pioggia battente, prevedere sempre il collo d'oca sul cavo di alimentazione.

Nel caso di motore montato su tenda da sole, lasciare sempre uno spazio di almeno 40cm tra la tenda completamente aperta ed un qualsiasi oggetto.

Non utilizzare il motore se nel raggio di azione dell'automazione vi sono oggetti, persone o cose che possono ostacolare il movimento.

Se l'automazione viene utilizzata per un periodo continuativo di circa 4 min. il motore entrerà in protezione termica e ricomincerà a funzionare solo quando la temperatura sarà scesa a sufficienza e il motore si sarà raffreddato. (per non surriscaldare il motore si sconsiglia l'uso continuativo ed improprio o movimenti troppo frequenti).

L'automazione deve essere installata ad un'altezza superiore ai 2,5mt. Qualora non fosse possibile essa dovrà essere protetta ed accuratamente segnalata.

Conservare i telecomandi protetti dall'acqua e fuori dalla portata di bambini ed animali domestici. Non permettere mai ai bambini di giocare con i telecomandi o con i dispositivi di comando fissi.

Non sostare nel raggio di azione dell'automazione fino ad apertura o chiusura completata.

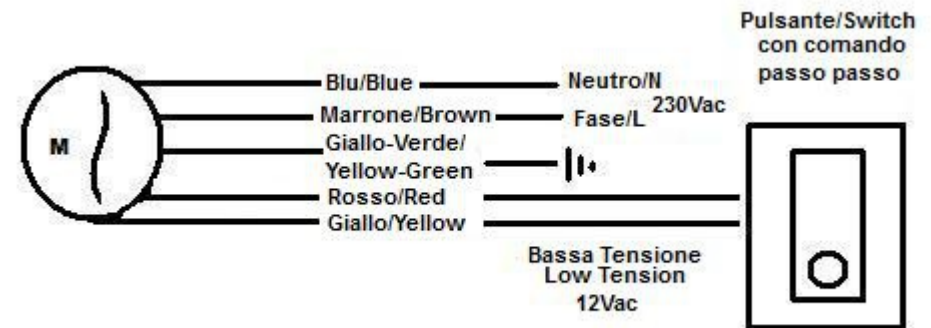
Non si deve azionare il motore quando si eseguono lavori di manutenzione o pulizia nelle vicinanze dell'automazione. E' obbligatorio in questi casi togliere alimentazione all'automazione, eventualmente intervenendo sull'interruttore generale dell'impianto elettrico.

Controllare periodicamente lo stato dell'automazione e nel caso presentasse segni di usura contattare immediatamente un tecnico specializzato.

Schema di collegamento

MARRONE	Linea o fase 230Vac
BLU	Neutro 230Vac.
GIALLO/VERDE	TERRA

PREVEDERE L'INSTALLAZIONE DI UN SEZIONATORE BIPOLARE PER L'ALIMENTAZIONE DELL'AUTOMAZIONE.

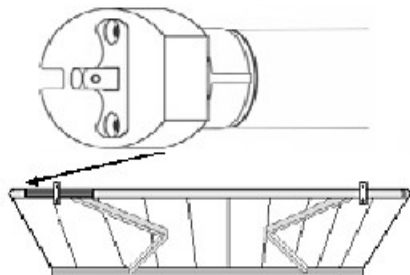


CAVETTO DI COMANDO 12Vdc

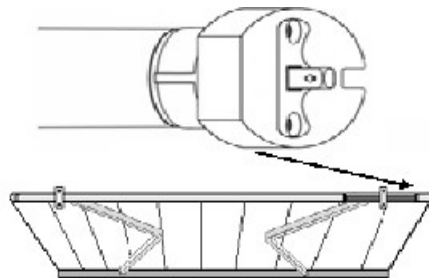
GIALLO Comando 12Vdc

ROSSO Comando 12Vdc

PROGRAMMAZIONE DEL TELECOMANDO MASTER E DEL SENSO DI ROTAZIONE



MOTORE MONTATO A SINISTRA



MOTORE MONTATO A DESTRA

MOTORE MONTATO A SINISTRA



1° DARE ALIMENTAZIONE AL MOTORE

ENTRO 8 SECONDI



2° PREMERE IL TASTO **P2** DEL TELECOMANDO **1BIP**
tasto a sinistra della batteria



3° PREMERE IL TASTO **P2** DEL TELECOMANDO **1BIP**
tasto a sinistra della batteria



4° PREMERE IL TASTO **DISCESA** DEL TELECOMANDO
IL MOTORE CONFERMA CON DUE MOVIMENTI

MOTORE MONTATO A DESTRA



1° DARE ALIMENTAZIONE AL MOTORE

ENTRO 8 SECONDI



2° PREMERE IL TASTO **P2** DEL TELECOMANDO **1BIP**
tasto a sinistra della batteria



3° PREMERE IL TASTO **P2** DEL TELECOMANDO **1BIP**
tasto a sinistra della batteria



4° PREMERE IL TASTO **SALITA** DEL TELECOMANDO
IL MOTORE CONFERMA CON DUE MOVIMENTI

PROGRAMMAZIONE DEI FINE CORSA

1° SENZA TOGLIERE ALIMENTAZIONE

SELEZIONARE IL CANALE DEL TELECOMANDO MASTER GIA' IN FUNZIONE



2° PREMERE IL TASTO **P2** DEL TELECOMANDO **1BIP**



3° PREMERE IL TASTO **SALITA** DEL TELECOMANDO



4° PREMERE IL TASTO **P2** DEL TELECOMANDO **1BIP**
IL MOTORE CONFERMA CON DUE MOVIMENTI



5° PREMERE IL TASTO **DISCESA** DEL TELECOMANDO
IL MOTORE COMINCIA LA DISCESA



6° PER UNA REGOLAZIONE DI PRECISIONE PREMERE IL TASTO **P2**
IL MOTORE COMINCIA A MUOVERSI A SCATTINI



7° RAGGIUNTO IL FINE CORSA DESIDERATO PREMERE **STOP**



8° TENERE PREMUTO TASTO **STOP** DEL TELECOMANDO FINO A CHE
IL MOTORE CONFERMA CON DUE MOVIMENTI



9° PREMERE IL TASTO **SALITA** DEL TELECOMANDO
IL MOTORE COMINCIA LA SALITA



10° LASCIARE CHE LA TENDA SI CHIUDA COMPLETAMENTE
IL MOTORE MEMORIZZA IL FINE CORSA DI CHIUSURA

**IL MOTORE RIPETERA' PER 30 CICLI LA STESSA CORSA
AL 31° CICLO RICALCOLERA' LA CHIUSURA DEL CASSONETTO**

In modo da recuperare eventuali cedimenti e rilasci del tessuto

AGGIUNTA DI UN TELECOMANDO (SI POSSONO memorizzare fino a 7 TX)

1° SENZA TOGLIERE ALIMENTAZIONE

SELEZIONARE IL CANALE DEL TELECOMANDO MASTER GIA' IN FUNZIONE

SELEZIONARE IL CANALE CHE SI VUOLE AGGIUNGERE DEL TELECOMANDO NUOVO



2° PREMERE IL TASTO **P2** DEL TELECOMANDO MASTER **1BIP**



3° PREMERE IL TASTO **P2** DEL TELECOMANDO MASTER **1BIP**



4° PREMERE IL TASTO **P2** DEL TELECOMANDO NUOVO
IL MOTORE CONFERMA CON DUE MOVIMENTI

PROGRAMMAZIONE DEL SENSORE (Si può memorizzare UN SOLO SENSORE)

NON PROGRAMMARE MAI IL SENSORE PRIMA DI IMPOSTARE I FINE CORSA

1° SENZA TOGLIERE ALIMENTAZIONE

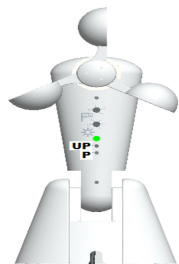
SELEZIONARE IL CANALE DEL TELECOMANDO MASTER GIA' IN FUNZIONE



2° PREMERE IL TASTO **P2** DEL TELECOMANDO MASTER **1BIP**



3° PREMERE IL TASTO **P2** DEL TELECOMANDO MASTER **1BIP**



4° PREMERE IL TASTO **P2** DEL SENSORE (Il tasto Piccolo)
IL MOTORE CONFERMA CON DUE MOVIMENTI

5° PREMERE IL TASTO **UP** DEL SENSORE (Il tasto Grande)
IL MOTORE CHIUDE LA TENDA

ALLARME VENTO

A seguito di un allarme vento la tenda si chiude e per circa 10 min. non è possibile riapirla

SENSORE SOLE

Quando la luminosità del sole supera la soglia impostata x circa 5 min. la tenda si apre

Quando la luminosità del sole scende sotto la soglia impostata per circa 15 min. La tenda si chiude.

SENSORE GUASTO

In caso di malfunzionamento del sensore la tenda comincia a muoversi a tratti di circa 30 cm.

SUN ON / SUN OFF attivazione / disattivazione della funzione sole da telecomando

Se la funzione sole è stata attivata posizionando il trimmer di regolazione delle soglie su un valore superiore a 1 allora è possibile disabilitare la funzione sole da telecomando.

SUN OFF disattivazione della funzione sole



POSIZIONARE LA TENDA A META' DELLA SUA CORSA

1° PREMERE contemporaneamente per un secondo I tasti

SALITA e DISCESA del telecomando

IL MOTORE CONFERMA CON 2 MOVIMENTI

SUN ON attivazione della funzione sole



POSIZIONARE LA TENDA A META' DELLA SUA CORSA

1° PREMERE contemporaneamente per un secondo I tasti

SALITA e DISCESA del telecomando

IL MOTORE CONFERMA CON 6 MOVIMENTI

PROGRAMMAZIONE DEL FINE CORSA INTERMEDIO

1° SENZA TOGLIERE ALIMENTAZIONE

SELEZIONARE IL CANALE DEL TELECOMANDO MASTER GIA' IN FUNZIONE



2° POSIZIONARSI SUL FINE CORSA INTERMEDIO DESIDERATO
(utilizzare i tasti salita/stop/discesa)



3° PREMERE IL TASTO **P2** DEL TELECOMANDO MASTER **1BIP**



4° PREMERE IL TASTO **STOP** DEL TELECOMANDO MASTER

5° PREMERE IL TASTO **STOP** DEL TELECOMANDO MASTER
IL MOTORE CONFERMA CON DUE MOVIMENTI



PER POSIZIONARSI SUL FINE CORSA INTERMEDIO

TENERE PREMUTO IL TASTO STOP PER PIU' DI 3sec

CANCELLAZIONE DEL FINE CORSA INTERMEDIO

1° SENZA TOGLIERE ALIMENTAZIONE

SELEZIONARE IL CANALE DEL TELECOMANDO MASTER GIA' IN FUNZIONE



2° POSIZIONARSI SUL FINE CORSA INTERMEDIO

TENERE PREMUTO IL TASTO STOP PER PIU' DI 3sec

3° PREMERE IN SEQUENZA I TASTI **P2 - STOP - STOP**

IL MOTORE CONFERMA CON DUE MOVIMENTI

CANCELLAZIONE DELLA MEMORIA

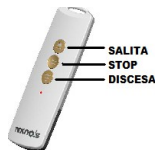
LA CANCELLAZIONE DELLA MEMORIA AVVIENE IN MODO AUTOMATICO QUANDO SI RIPETE LA PROGRAMMAZIONE DEL TELECOMANDO MASTER E DEL SENSO DI ROTAZIONE OPPURE

1° SENZA TOGLIERE ALIMENTAZIONE

SELEZIONARE IL CANALE DEL TELECOMANDO MASTER GIA' IN FUNZIONE



2° PREMERE IL TASTO **P2** DEL TELECOMANDO **1BIP**



3° PREMERE IL TASTO **STOP** DEL TELECOMANDO



4° PREMERE IL TASTO **P2** DEL TELECOMANDO MASTER **1BIP**
IL MOTORE CONFERMA CON DUE MOVIMENTI

PROGRAMMAZIONE DELLA FUNZIONE TILTING

La funzione tilting consente di dare un comando impulsivo al motore, può essere utile in tutti quei casi dove e' necessario regolare l'inclinazione delle lamelle (es. frangisole, veneziane ,ecc)

Se tengo premuto il pulsante di comando per un tempo inferiore ai 2 secondi il motore si muove per circa un secondo e poi si ferma. Se tengo premuto il pulsante di comando per oltre 3 secondi

Il motore si muove fino al fine corsa impostato

ATTIVAZIONE DELLA FUNZIONE TILTING

1° SENZA TOGLIERE ALIMENTAZIONE

SELEZIONARE IL CANALE DEL TELECOMANDO MASTER GIA' IN FUNZIONE



2° PREMERE IL TASTO **P2** DEL TELECOMANDO **1BIP**



3° PREMERE IL TASTO **SALITA** DEL TELECOMANDO



4° PREMERE IL TASTO **DISCESA** DEL TELECOMANDO MASTER **1BIP**
IL MOTORE CONFERMA CON DUE MOVIMENTI

PER DISATTIVARE LA FUNZIONE RIPETERE LA PROCEDURA

TEMPO DI LAVORO



Dato un comando di salita o discesa il comando si interrompe in modo automatico dopo circa 180 sec"

Garanzia

Tekno'S s.r.l. garantisce i motori tubolari per 60 mesi dalla data di produzione e le componenti elettroniche per 24 mesi.

La garanzia consiste nella riparazione o sostituzione gratuita delle parti riconosciute difettose nella produzione ad insindacabile giudizio della Tekno'S s.r.l.

Il materiale in garanzia deve essere spedito a Tekno'S in porto franco e verrà rispedito, riparato o sostituito, in porto assegnato.

Qualora non venisse riscontrato alcun difetto sul materiale inviato in riparazione, verrà addebitato il costo del controllo e delle verifiche effettuate.

Tekno'S s.r.l. non riconosce alcun indennizzo per il periodo di inoperatività dell'impianto, ne per eventuali danni provocati all'automazione o dall'automazione a causa del malfunzionamento, ne per i costi di intervento necessari. L'automazione deve essere sempre installata con i corretti criteri di sicurezza, che tengano conto anche del possibile malfunzionamento del motore.

L'intervento di manutenzione non prolunga i termini di garanzia del prodotto.

Nel caso in cui l'acquirente sia inadempiente nei pagamenti, Tekno'S sospenderà e non riconoscerà più nessuna forma di garanzia. L'acquirente inadempiente si assumerà pertanto tutti i rischi ed i costi relativi ai prodotti da lui venduti ed installati fino al totale e completo saldo dei pagamenti a Tekno'S s.r.l.

Non vengono inoltre riconosciuti in garanzia.

Avarie o danni causati da vizi dell'impianto elettrico.

Avarie o danni causati da trascuratezza, negligenza o inadeguatezza o uso anomalo dell'installazione.

Avarie o danni causati da manomissioni da parte di personale non autorizzato o all'impiego di componenti, di ricambi o di interfacce non di produzione Tekno'S s.r.l.. Qualunque tipo di manomissione del prodotto farà decadere la garanzia.

Avarie o danni causati da agenti chimici o fenomeni atmosferici.

Avarie o danni causati dal trasporto.

Materiale di consumo o soggetto ad usura.

Avarie o danni dovuti ad interfacce non corrette con sistemi di home automation. I sistemi di home automation non possono essere collegati direttamente all'automazione, per poter colloquiare senza danneggiare i motori, questi sistemi devono essere interfacciati tramite apposite centraline di comando.

Gli interventi effettuati dai nostri tecnici per verifiche di vizi o difetti che diano esito negativo verranno addebitati al cliente.

L'utente finale usufruisce della garanzia di 24 mesi dalla data di installazione esclusivamente e nei termini stabiliti dal suo rivenditore / installatore. Tekno'S s.r.l. non è responsabile per tanto nè dei termini che quest'ultimo stabilisce nè delle garanzie eventualmente da questo non corrisposte, Tekno'S s.r.l. non potrà pertanto intervenire e sostituirsi a quest'ultimo.

I dispositivi potrebbero essere soggetti a disturbi in radio frequenza da altre apparecchiature per uso civile che lavorano sulle frequenze 433 Mhz e 434 Mhz (es antifurto / GRU edili / radio e tele ripetitori). Tenerne conto in fase di installazione.

Foro competente : poiché i contratti vengono perfezionati tramite conferma d'ordine nella provincia di Torino in caso di controversia legale e' applicabile il diritto Italiano ed è competente il Foro di Torino.

Dichiarazione di conformità Mod.T45EC30-T45EC40-T45EC50

La dichiarazione di conformità è applicabile agli articoli qui sopra elencati solo ed esclusivamente se utilizzati per lo scopo al quale essi sono destinati riportato nel manuale di utilizzo.

Classificazione : Apparecchiatura per ambiente residenziale.

Descrizione : attuatore elettromeccanico per tende da sole, tende a rullo, schermi e tapparelle

Destinato ad essere incorporato in una tenda da sole / tapparella per costituire una macchina ai sensi della Direttiva 2006/42/CE. Conforme ai requisiti essenziali applicabili delle Direttive: Direttiva Macchine 2006/42/CE (Allegato I, Capitolo 1); Direttiva bassa tensione 2006/95/CE; Direttiva compatibilità elettromagnetica 2004/108/CE; Direttiva Radio 99/05/CE; Direttiva ROHS2 2011/65/CE

IL presente libretto di istruzioni deve essere sempre lasciato a corredo dell'automazione nel rispetto ed applicazione delle normative vigenti, made in extra ue

